

Roulette portail de chantier large

Avec une charnière et une roue, vous pouvez faire pivoter 2 panneaux.

Descriptif:

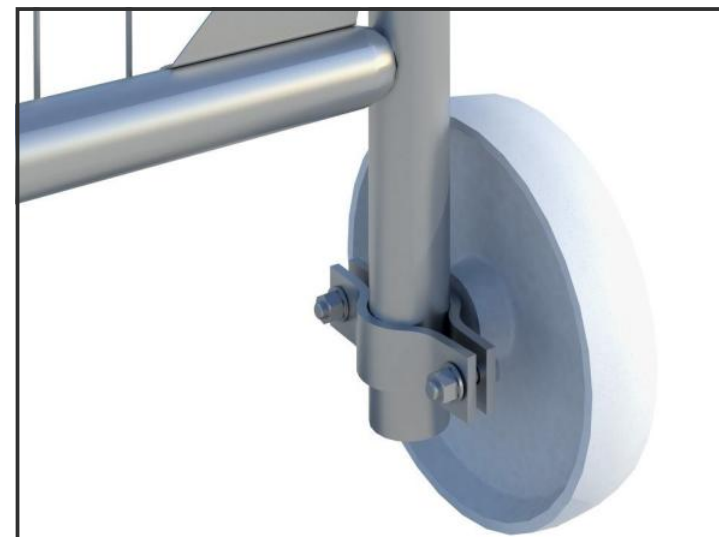
Vous créez ainsi en quelques instants un simple portail pivotant de 7 m, pour le passage des camions de chantier.

Fonctionnement:

Grâce à ces roulettes à insérer sous le tubes et à visser, vous pouvez créer un portail avec une simple barrière.

Caractéristiques techniques:

FINITION: acier galvanisé
POIDS: 800 grammes



FINITION :

-  RAL 9010 - Blanc
-  Finition Galvanisée



Roulette portail de chantier large

Avec une charnière et une roue, vous pouvez faire pivoter 2 panneaux.

