

Collier de sécurité

Pour des chantiers sûrs

Descriptif:

Collier standard pour la fixation des panneaux de clôtures.

Fonctionnement:

Chaque collier est vissé depuis l'intérieur du terrain avec une clé à molette entre deux barrières mobiles.

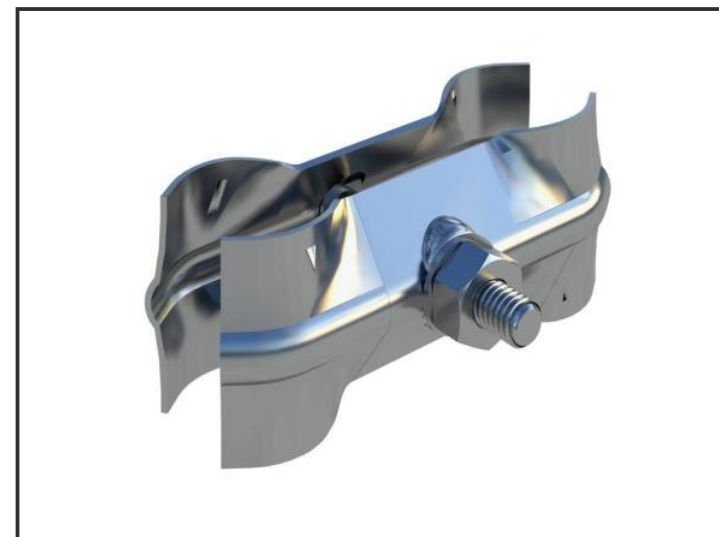
Caractéristiques techniques:

DIMENSIONS: 56 x 121 mm

FINITION: Acier

POIDS: 280 g

CERTIFICAT: CE



FINITION



Finition galvanisée



Collier de sécurité

Pour des chantiers sûrs

