

# Portillon Double-fils 6-5-6 H



Robuste et esthétique, le portillon pivotant double-fils 6-5-6 H s'intègre parfaitement avec toutes les clôtures.

Hauteur 1230mm

Largeur 1200mm

## Caractéristiques techniques:

- Poteaux à sceller ou sur platine : 80 X 80 X 2 mm
- Cadre: 40 X 40 X 1.5 mm + 40 X 30 X 1.5 mm
- Remplissage: Panneaux double-fils 6-5-6

## ACCESSOIRES:

- Charnières GMBU 16Z
- Gâche SHKL QF
- Serrure LAKQ P1

## Procédé de thermolaquage:

La plastification (cuisson au four) est réalisée selon un traitement de surface à 4 étapes :

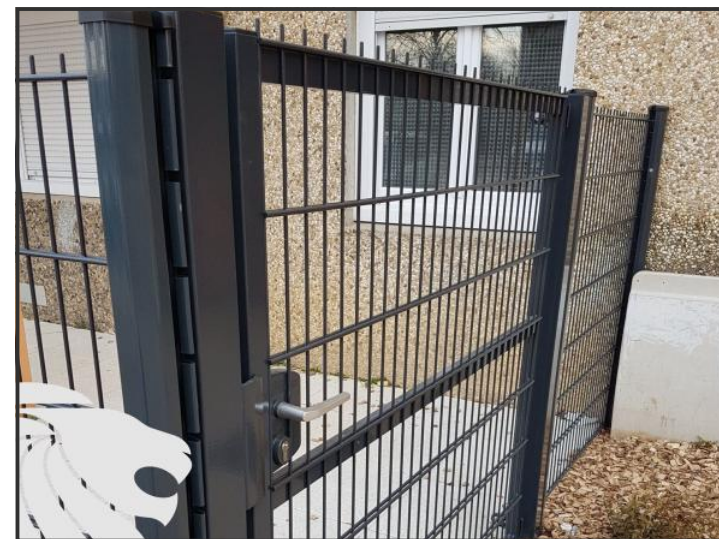
1. Dérochage
2. Double rinçage avec système nanotechnology® (base de Zirconium)
3. Passivation amorphe, suivis d'un séchage
4. Peinture robotisée, cuisson à 190 degrés durant 30 minutes.

Épaisseur moyenne = 150 microns Poudre utilisée polyester qualité industriel

Tests aux brouillards salins = EN ISO 9227

## Description des tubes utilisés:

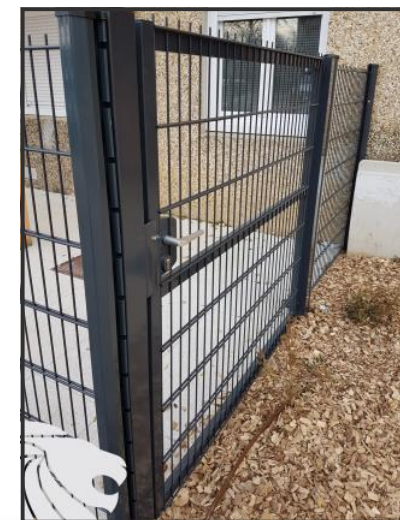
- La galvanisation Sendzimir répond à la norme NFA 49-542.
- Nos tubes sont fabriqués selon la norme EN 10305-3 (Ronds) et EN 10305-5 (Carrés et rectangulaires)
- Acier E 24/2, avec un limite élastique de 240 N / mm<sup>2</sup>
- L'acier E 24/2 selon la norme NFA 35-501 - correspond à l'acier S235JR (Norme EN 10025-2)
- Limite élastique de S235 = 235N/ mm<sup>2</sup>
- L'acier que nous utilisons pour la fabrication des tubes galvanisés est de l'acier DX51D selon la norme EN 10346.



## COULEURS STANDARDS

-  RAL 6005 - Vert
-  RAL 7016 - Gris
-  RAL 9016 - Blanc

Autres coloris  
nous consulter

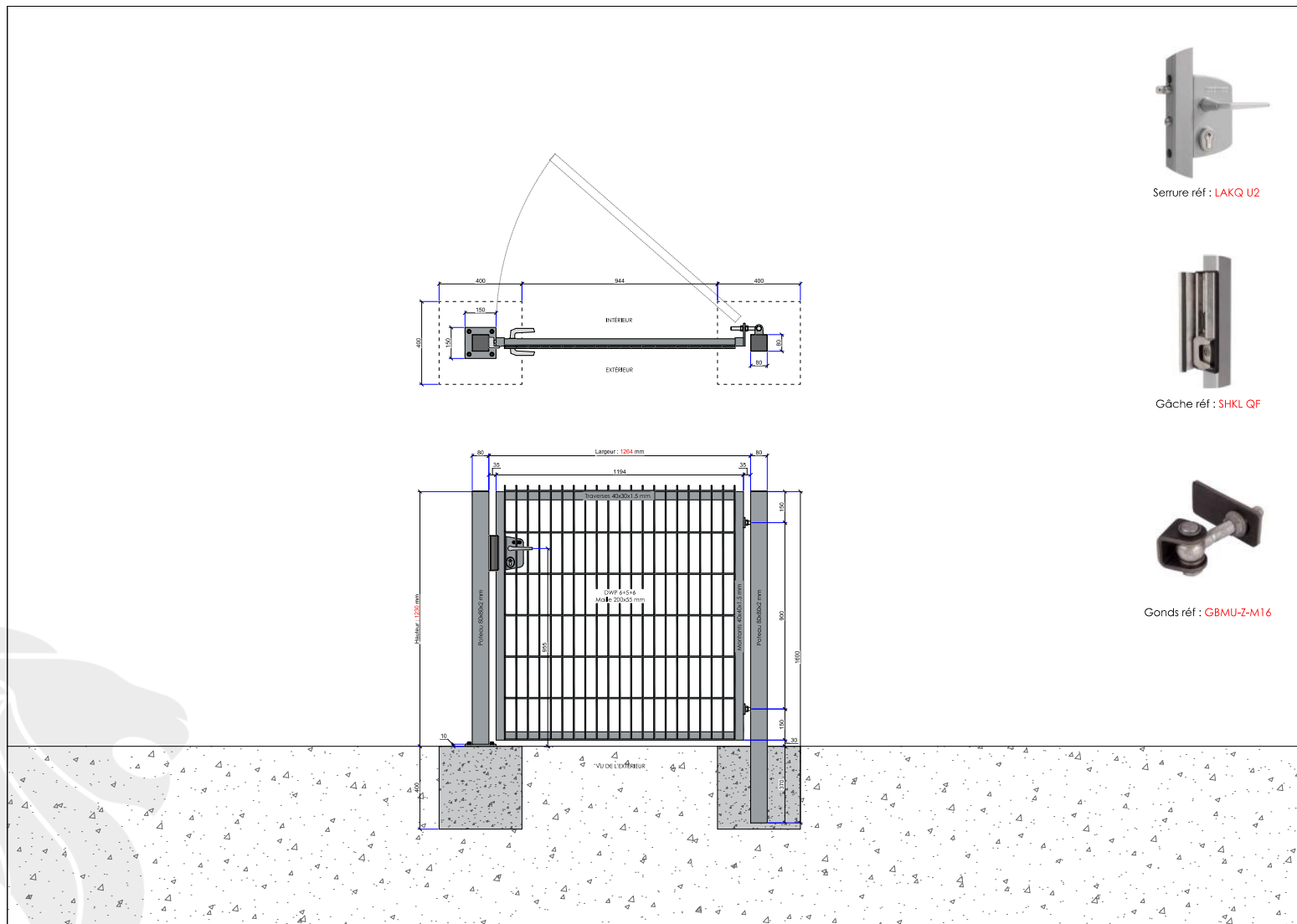


# Portillon Double-fils 6-5-6 H

Robuste et esthétique, le portillon pivotant double-fils 6-5-6 H s'intègre parfaitement avec toutes les clôtures.

Hauteur 1230mm

Largeur 1200mm



Serrure réf : LAKQ U2



Gâche réf : SHKL QF



Gonds réf : GBMU-Z-M16

Mentions légales :  
Les fiches techniques sont éditées par : SAS C'CLÔT - RCS de LYON 491 237 046  
Propriété intellectuelle :  
Les textes et illustrations ne peuvent être modifiés, reproduits ou distribués sans autorisation de l'éditeur  
sous peine de sanctions pénales prévues aux articles L. 335.2 et L. 343.1 du code de la Propriété Intellectuelle.