

# Barreaudage AUCKLAND®



Le barreaudage est un produit à très longue durée de vie : sa résistance aux agressions, son mode de construction et de pose, ses caractéristiques dimensionnelles, en font le produit de sécurité par excellence.

Hauteur 600mm

Largeur 2500mm

## Caractéristiques techniques:

- Poteaux à sceller ou sur platine : 60 X60 X 2 mm
- Lames occultantes: épaisseur 2 mm

## Procédé de thermolaquage:

La plastification (cuisson au four) est réalisée selon un traitement de surface à 4 étapes :

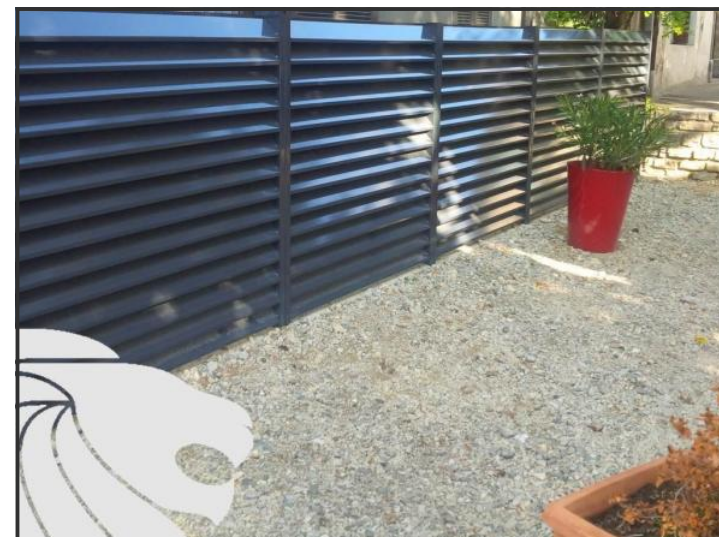
1. Dérochage
2. Double rinçage avec système nanotechnology® (base de Zirconium)
3. Passivation amorphe, suivis d'un séchage
4. Peinture robotisée, cuisson à 190 degrés durant 30 minutes.

Épaisseur moyenne = 150 microns Poudre utilisée polyester qualité industriel

Tests aux brouillards salins = EN ISO 9227

## Description des tubes utilisés:

- La galvanisation Sendzimir répond à la norme NFA 49-542.
- Nos tubes sont fabriqués selon la norme EN 10305-3 (Ronds) et EN 10305-5 (Carrés et rectangulaires)
- Acier E 24/2, avec un limite élastique de 240 N / mm<sup>2</sup>
- L'acier E 24/2 selon la norme NFA 35-501 - correspond à l'acier S235JR (Norme EN 10025-2)
- Limite élastique de S235 = 235N/ mm<sup>2</sup>
- L'acier que nous utilisons pour la fabrication des tubes galvanisés est de l'acier DX51D selon la norme EN 10346.



## COULEURS STANDARDS

-  RAL 6005 - Vert
-  RAL 7016 - Gris
-  RAL 9016 - Blanc

Autres coloris  
nous consulter

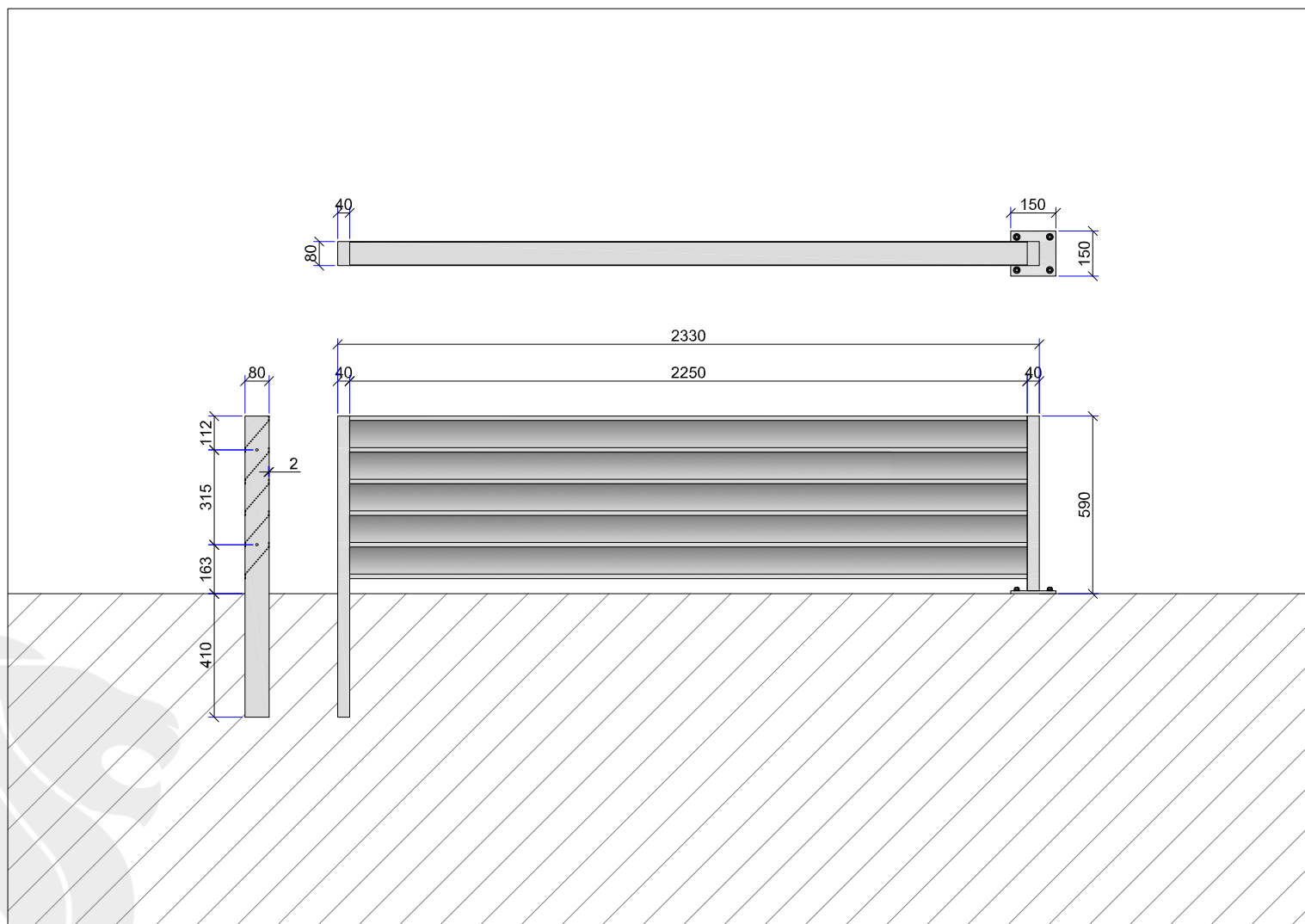


## Barreaudage AUCKLAND®

Le barreaudage est un produit à très longue durée de vie : sa résistance aux agressions, son mode de construction et de pose, ses caractéristiques dimensionnelles, en font le produit de sécurité par excellence.

Hauteur 600mm

Largeur 2500mm



# GAMME BARFENCE

Barreaudage Auckland®

