

# Roulette portail de chantier large

Avec une charnière et une roue, vous pouvez faire pivoter 2 panneaux.

## Descriptif:

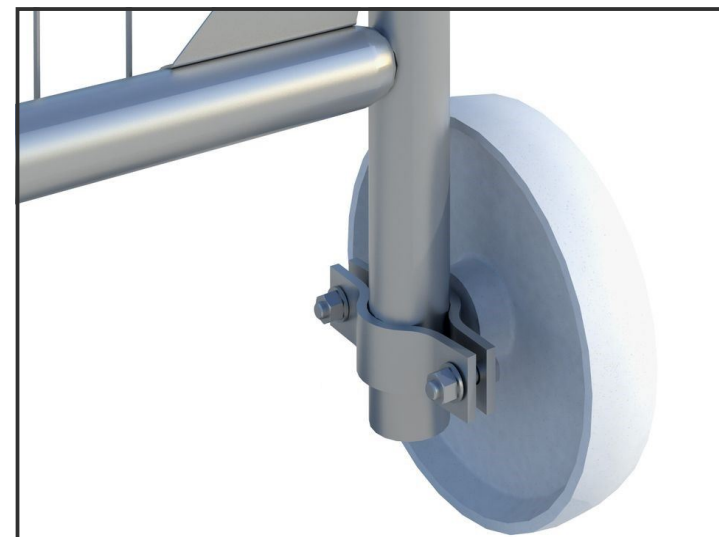
Vous créez ainsi en quelques instants un simple portail pivotant de 7 m, pour le passage des camions de chantier.

## Fonctionnement:

Grâce à ces roulettes à insérer sous le tubes et à visser, vous pouvez créer un portail avec une simple barrière.

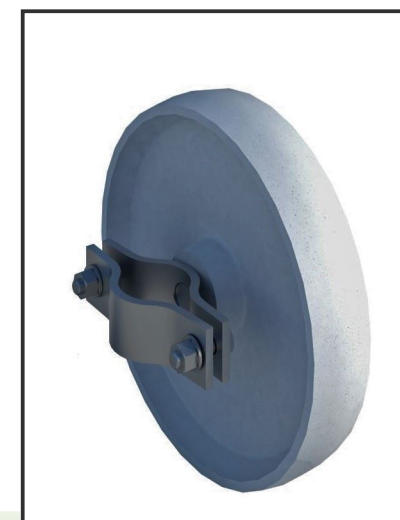
## Caractéristiques techniques:

FINITION: acier galvanisé  
POIDS: 800 grammes



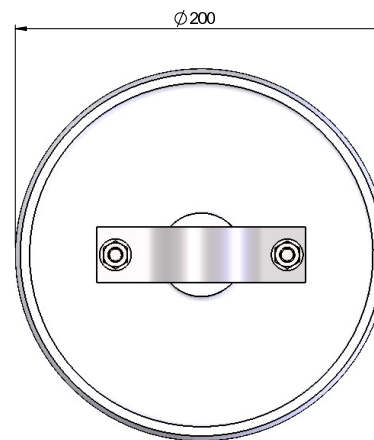
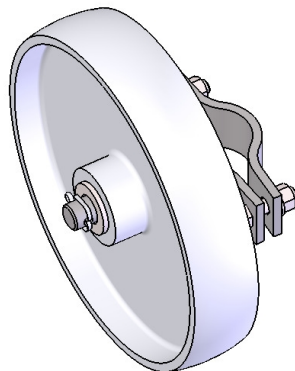
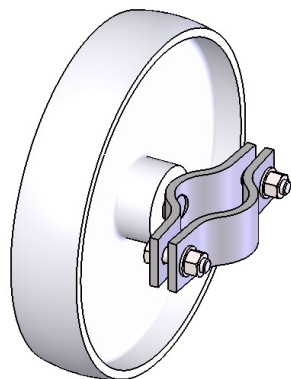
## FINITION :

-  RAL 9010 - Blanc
-  Finition Galvanisée



# Roulette portail de chantier large

Avec une charnière et une roue, vous pouvez faire pivoter 2 panneaux.



Mentions légales :  
Les fiches techniques sont éditées par : SAS C'CLÔT - RCS de LYON 491 237 046  
Propriété Intellectuelle :  
Les textes et illustrations ne peuvent être modifiés, reproduits ou distribués sans autorisation de l'éditeur  
sous peine de sanctions pénales prévues aux articles L. 335.2 et L. 343.1 du code de la Propriété Intellectuelle.