

Plot plastique 15kg

Une qualité supérieure et une fonctionnalité optimale.

Descriptif:

Le plot pèse moins de 24 kg, respectant le poids maximum autorisé par l'Union Européenne. Le plot en plastique est 40% plus léger qu'un plot en béton, mais grâce à sa conception très étudiée, il offre une excellente stabilité. Ce plot permet un travail plus rapide, plus facile et plus léger.

Fonctionnement:

Indestructible et répondant aux consigne environnementale, le plot en plastique recyclé est devenu un produit phare dans la mise en place des clôture de chantiers. De plus, notre plot est noir avec les extrémités en plastique jaune ce qui permet aux automobilistes et aux piétons de pouvoir le voir aisément lorsqu'il dépasse des clôtures.

Caractéristiques techniques:

DIMENSIONS: 770 x 119 mm
FINITION: plastique recyclé
POIDS: 1300 kg



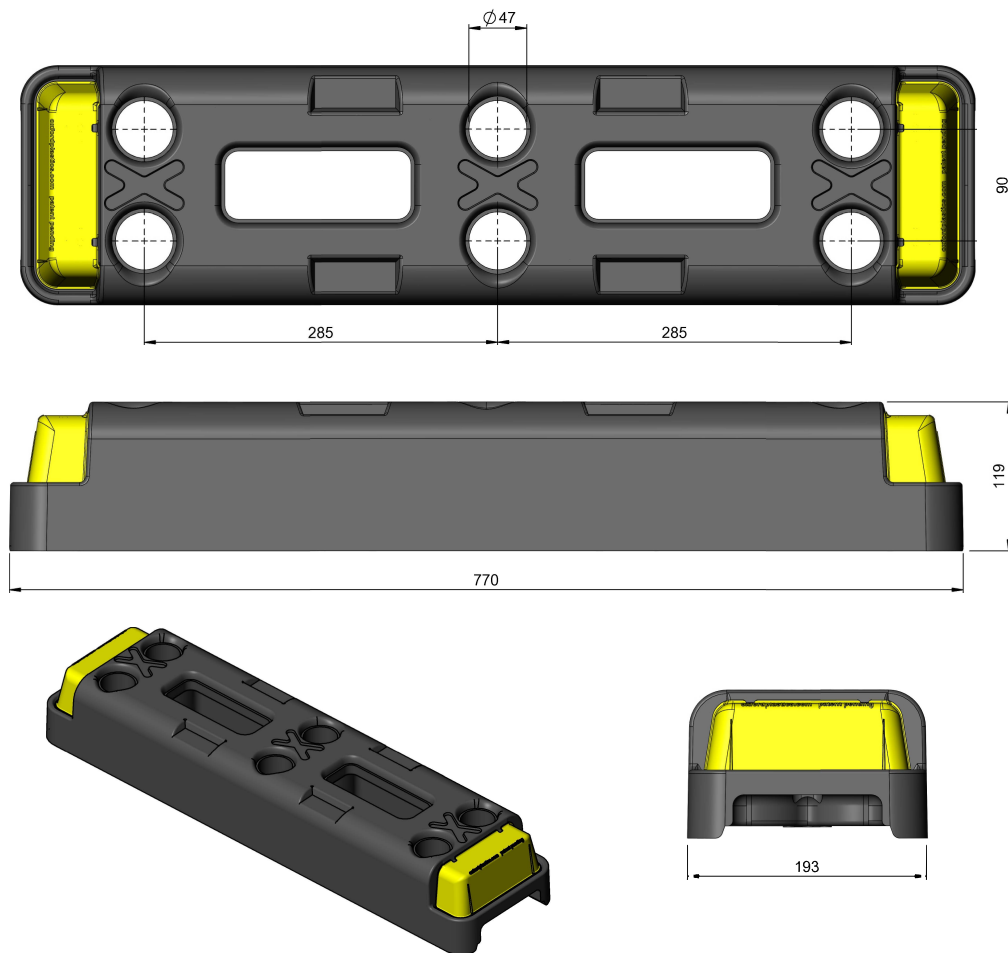
FINITION

 Finition Caoutchouc



Plot plastique 15kg

Une qualité supérieure et une fonctionnalité optimale.



Mentions légales :
 Les fiches techniques sont éditées par : SAS C'CLÔT - RCS de LYON 491 237 046
 Propriété Intellectuelle :
 Les textes et illustrations ne peuvent être modifiés, reproduits ou distribués sans autorisation de l'éditeur
 sous peine de sanctions pénales prévues aux articles L. 335.2 et L. 343.1 du code de la Propriété Intellectuelle.